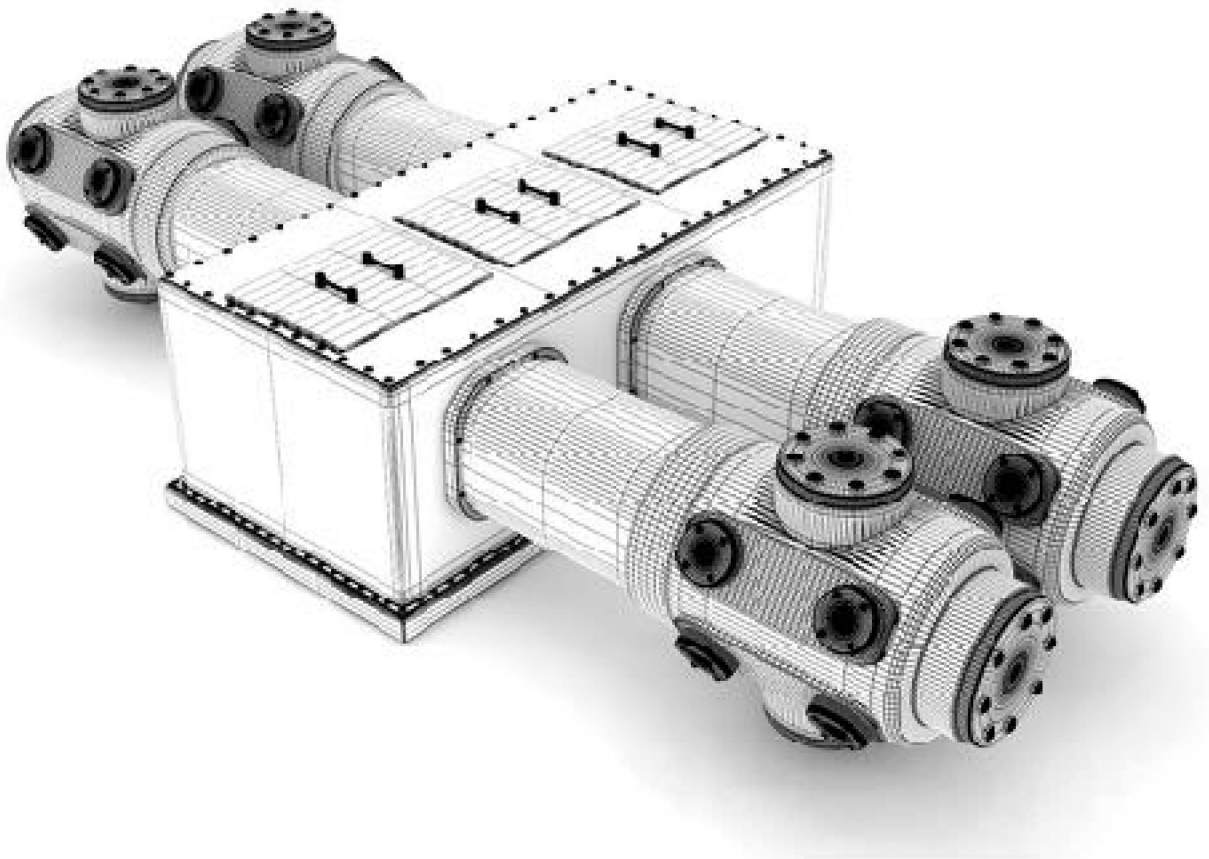


Diagnóstico del compresor HolzTech



**Gestión de activos en línea de gas,
procesos e hipercompresores**



ADMINISTRACIÓN DEL COMPRESOR



"La gestión de activos exitosa es la capacidad de maximizar beneficios de la empresa a través de la optimización de sus activos productivos"

HolizTech™ es un nuevo enfoque de monitoreo de condición, protección y desempeño del sistema basado en la nube "en línea" para los compresores reciprocantes.

HolizTech incorpora sensores y software no intrusivos, que se pueden integrar con el sistema de TI existente de forma independiente.

HolizTech puede ayudarlo en una selección de válvula independiente para que el diseño de válvula seleccionado cumpla con los requisitos en todo el rango de operación de su compresor.

También se puede instalar un modelo de rendimiento (opcional) en su sistema de control SCADA existente para permitir mejorar la eficiencia y confiabilidad de la unidad.

El módulo de hipercompresor funciona específicamente para los hipercompresores que operan a presiones extremadamente altas.



Funciones clave basado en web / en la nube

Aprovechando el costo y los beneficios operativos de la revolución de la nube y machine2machine (M2M).

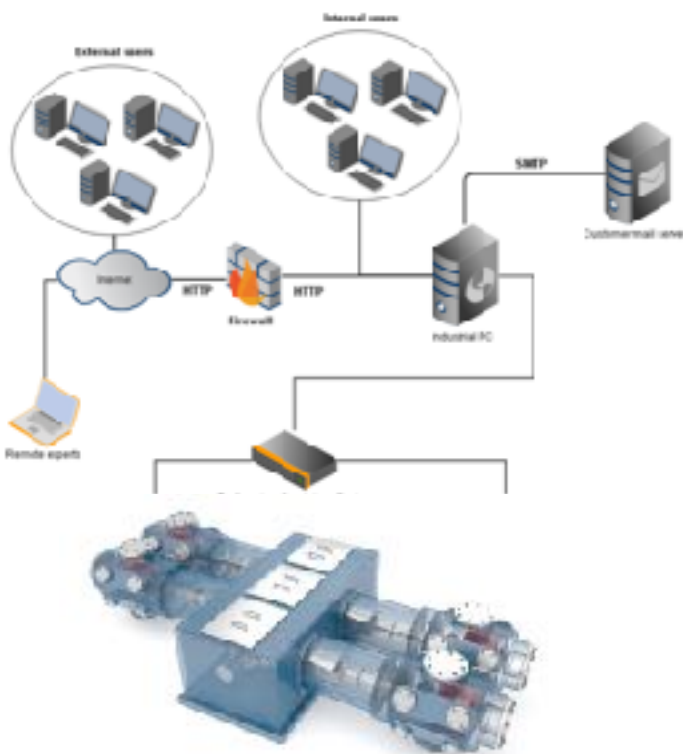
No se requiere inversión en software.

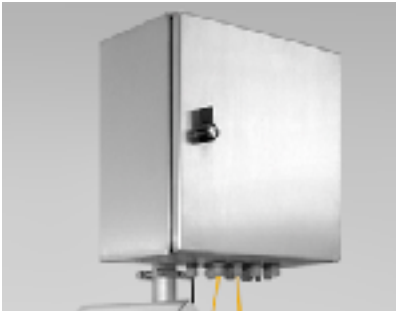
Operaciones, Mantenimiento pueden compartir la misma información desde una ubicación centralizada.

Identificación temprana de problemas.

Los analistas experimentados de Proximo Tech pueden brindar servicios remotos con recomendaciones semanales, mensuales o trimestrales.

Los informes se envían por correo electrónico o inicie sesión en el software para ver el informe basado en la web.





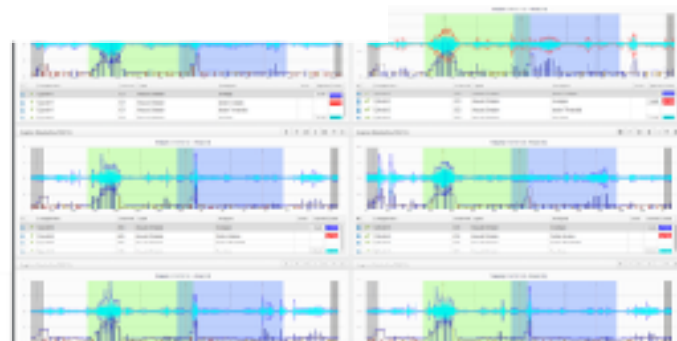
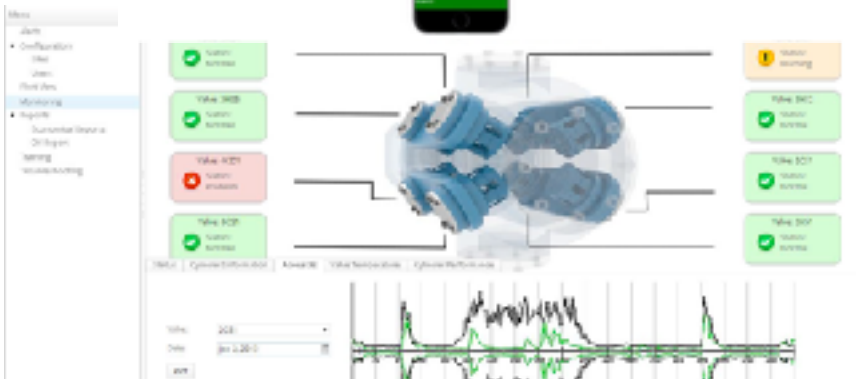
Alta frecuencia



Marcador TDC



ProxiTech Dash Board



Monitoreo de condición y protección de reciprocidad

Maquinaria en todo el mundo



Aumente el rendimiento del compresor

Todos los compresores se revisan periódicamente para detectar oportunidades de optimización. Las condiciones del campo y los pozos en declive dificultan la optimización de la compresión. HolizTech™ brinda a los operadores instrucciones específicas para aumentar el rendimiento, mejorar el tiempo de actividad del equipo y la utilización de la potencia.

Beneficios de HolizTech

HolizTech ofrece a los operadores y mecánicos un conjunto fácil de usar de herramientas de mantenimiento prescriptivo de compresores que ayudan a generar mayores ingresos, menores costos y la mejor gestión de activos de su clase.

Reducir los costos operativos

La configuración y el mantenimiento incorrectos del compresor pueden resultar en costos operativos muy altos. Las fallas costosas de los equipos ocurren con frecuencia y los contratistas / operadores sin experiencia pueden agravar este problema. Las recomendaciones de HolizTech pueden resultar en una reducción del 5% en los costos de energía y una reducción en las llamadas no planificadas. La alerta temprana de posibles fallas catastróficas conduce a un tiempo de inactividad no planificado mucho menor y a un mayor rendimiento de los operadores y mecánicos.

DISTRIBUIDOR:

